

INCASSI_BUILT-IN PARTS

R99503

Parte incasso. / Built-in part.



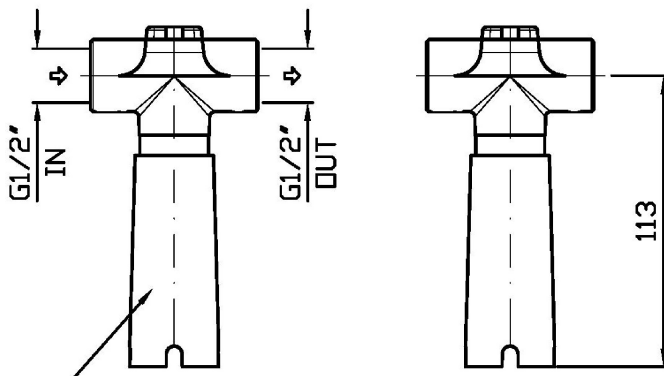
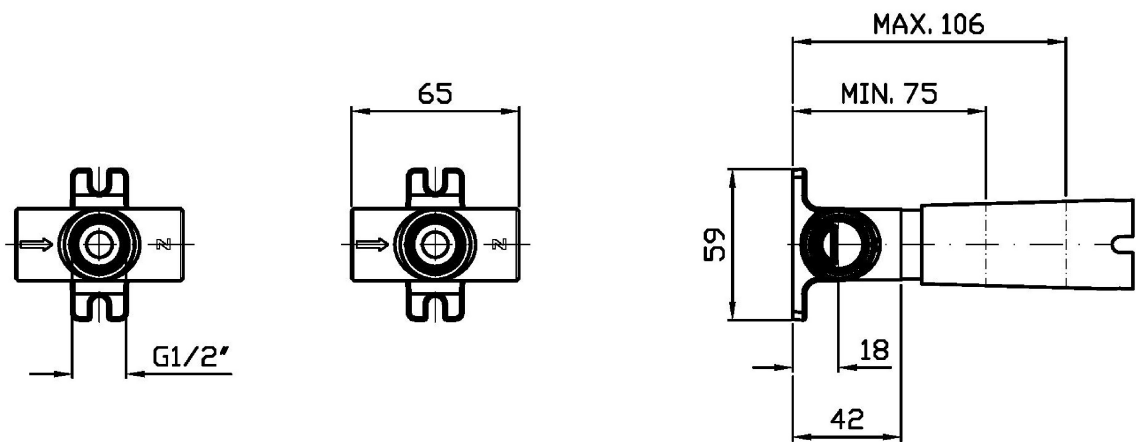
Parte incasso per due rubinetti, per batteria bidet con bocca da piano.

Built-in part for two handle tap, for bidet mixer with deck-mounted spout.

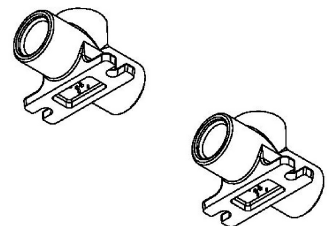
INCASSI_BUILT-IN PARTS

R99503

Disegno Complessivo / Overall Drawing



PROTEZIONE
IN PLASTICA



INCASSI_BUILT-IN PARTS

R99503

Pesi e Misure / Weights and Sizes

Peso (Kg) Weight (lb)	0,66 (Kg)	1,46 (lb)
Volume test (dc3) - (in3)	0,91 (dc3)	55,53 (in3)
h (mm) - (in)	66,00 (mm)	2,60 (in)
L1 (mm) - (in)	111,00 (mm)	4,37 (in)
L2 (mm) - (in)	123,00 (mm)	4,84 (in)

